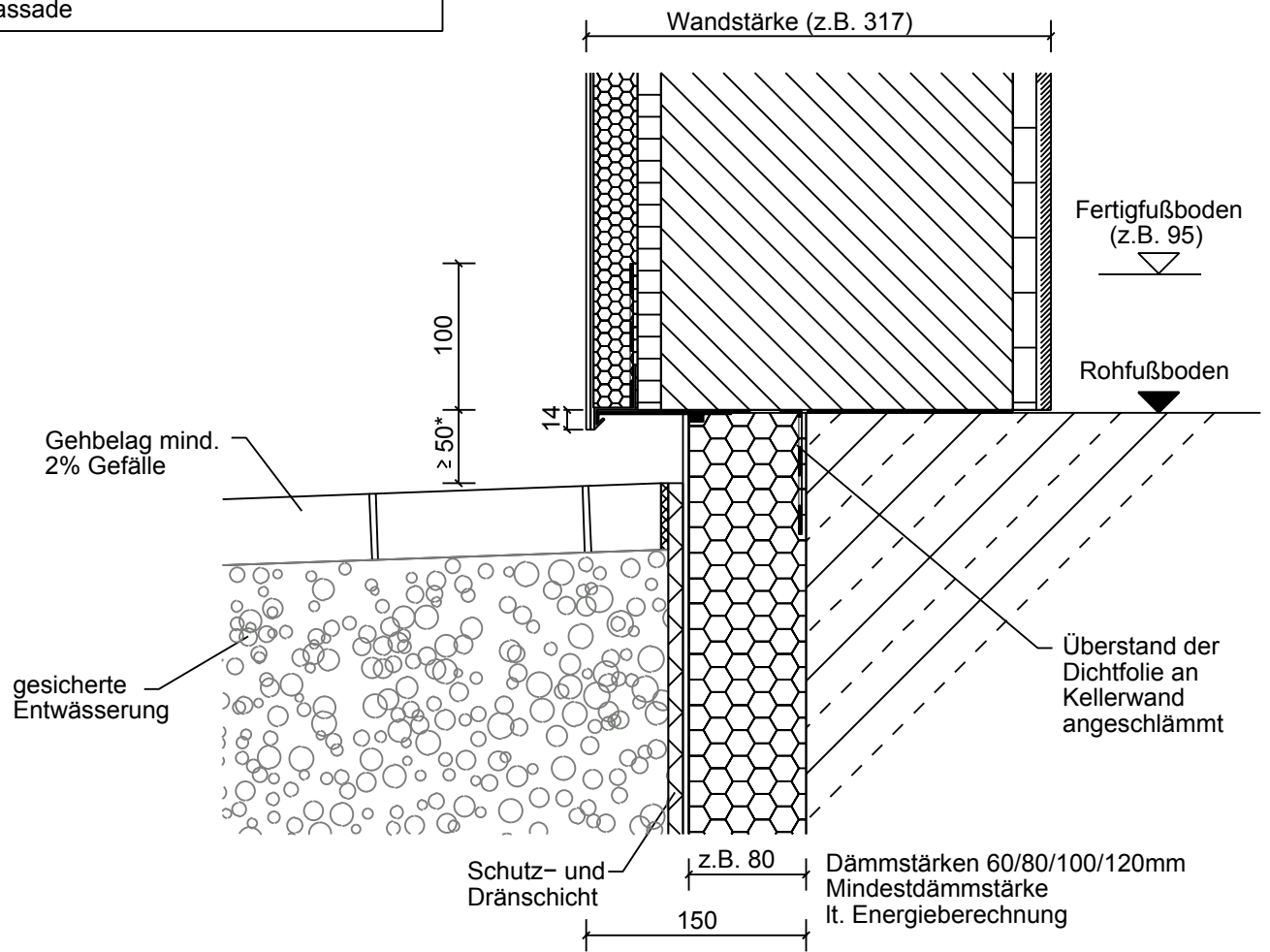
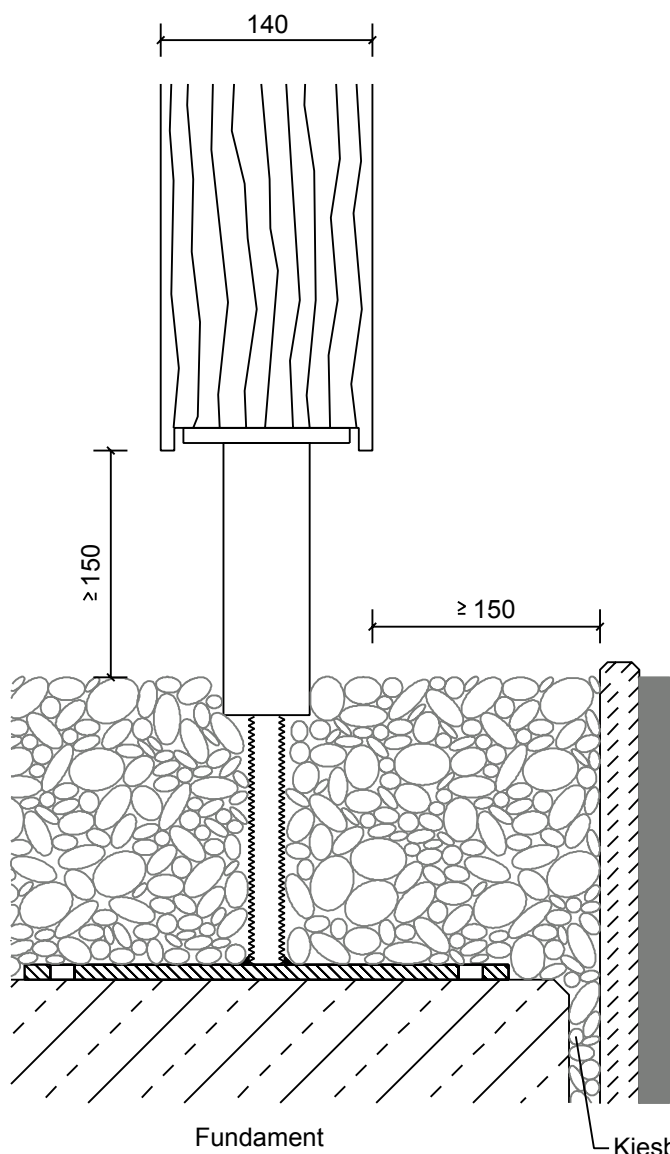


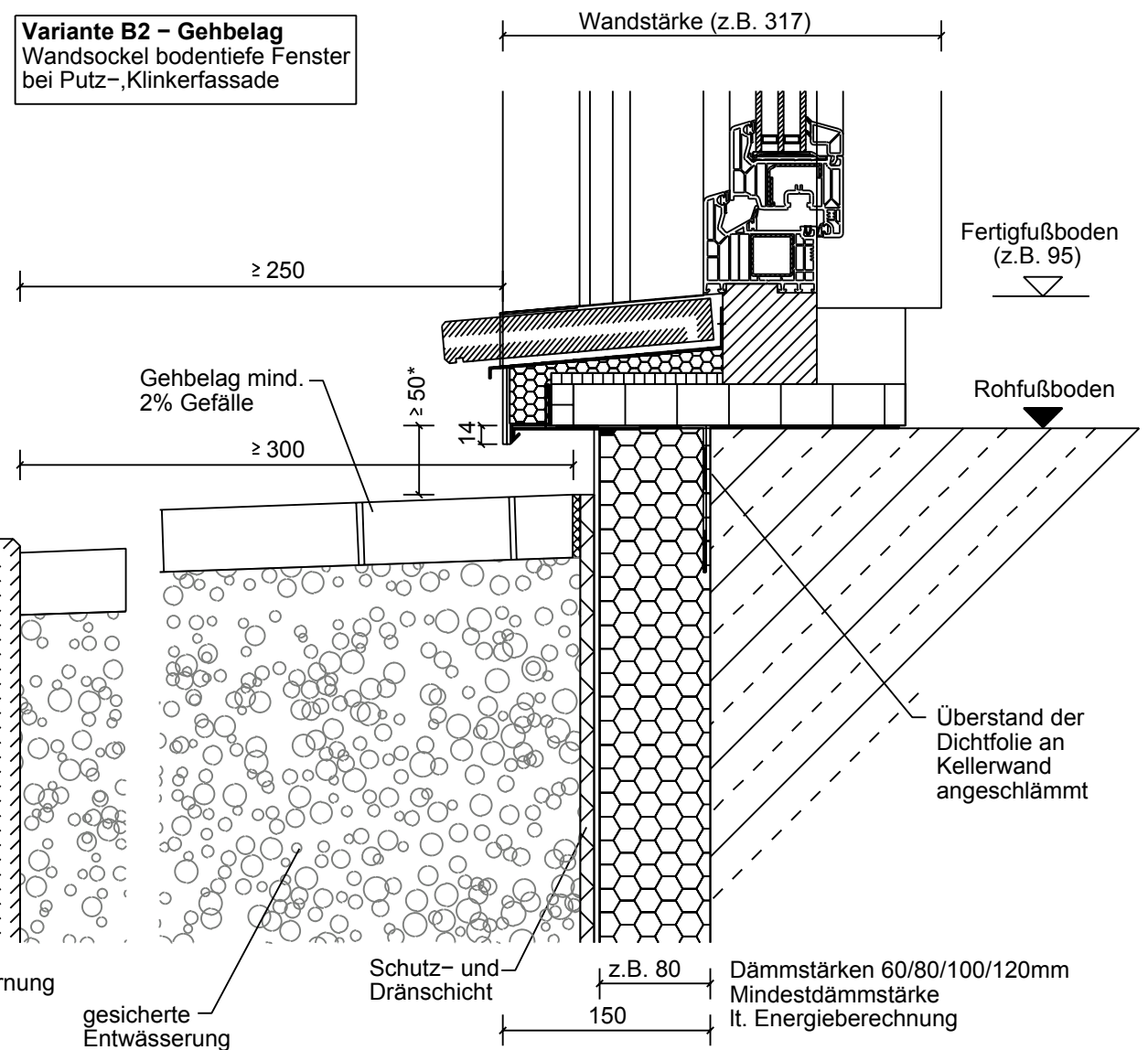
Variante B2 – Gehbelag (In Anlehnung an DIN 68800-2:2012-2 A.13)
Wandsockel bei Putz-,Klinkerfassade



* Mindestmaß im Endzustand



Variante B2 – Gehbelag
Wandsockel bodentiefe Fenster bei Putz-,Klinkerfassade



Die Detailplanung der außervertraglichen Leistungen sind von einem Fachunternehmen zu erbringen.

Variante B2 – Gehbelag